

7

6

5

4

3

2

1

LISTA DE PEÇAS

ITEM	PART NUMBER	DESCRIPTION	QUANT
1	17.0.0004	LATERAL DIREITA P2	1
2	17.0.0005	LATERAL ESQUERDA P2	1
3	17.0.0013	TAMPA FECHADA MANCAL P2	1
4	17.0.0014	TAMPA ABERTA MANCAL P2	1
5	17.6.0003	BLOCO DIANTEIRO P2 006	1
6	17.6.0004	BLOCO TRASEIRO P2 006	1
7	17.6.0006	CUNHA DE FIXAÇÃO FACA FIXA P2 006	2
8	17.6.0008	EIXO ROTOR P2 006	1
9	17.6.0010	FACA FIXA P2 006	2
10	17.6.0011	FACA ROTATIVA P2 006	6
11	17.6.0017	PENEIRA P2 006	1
12	17.6.0019	PORTA PENEIRA P2 006	1
13	17.6.0034	VARÃO SUPORTE PENEIRA P2 006	1
14	50.0.0143	GRAXEIRA 1/4" NF	1
15	50.0.0144	GRAXEIRA 1/4" NF 45°	1
16	50.0.0146	CUPILHA 5/32" X 2"	2
17	50.1.0003	ROLAMENTO 2311	2
18	50.3.0005	RETENTOR Ø66.7 X Ø92 X 12 030 B	2
19	50.3.0006	RETENTOR Ø53 X Ø75 X 12 838 B	1
20	50.4.0001	PARAFUSO CABEÇA SEXTAVADA 1/2" X 1 1/2"	8
21	50.4.0002	PARAFUSO CABEÇA SEXTAVADA 5/16" X 1"	6
22	50.4.0017	PARAFUSO CABEÇA SEXTAVADA 3/8" X 3"	6
23	50.4.0020	PARAFUSO ALLEN C/C 5/8" X 1 1/2"	18
24	50.4.0106	PARAFUSO CABEÇA SEXTAVADA 1/2" X 4 1/2"	8
25	50.4.0107	PARAFUSO CABEÇA SEXTAVADA 5/8" X 1 3/4"	12
26	50.5.0003	ARRUELA LISA 3/8"	6
27	50.5.0005	ARRUELA LISA 1/2"	12
28	50.5.0006	ARRUELA DE PRESSÃO 1/2"	8
29	50.5.0007	ARRUELA LISA 5/8"	2
30	50.5.0008	ARRUELA DE PRESSÃO 5/8"	12
31	50.6.0003	PORCA SEXTAVADA 1/2"	12
32	50.6.0004	PORCA SEXTAVADA 3/8"	6

E

D

C

B

A

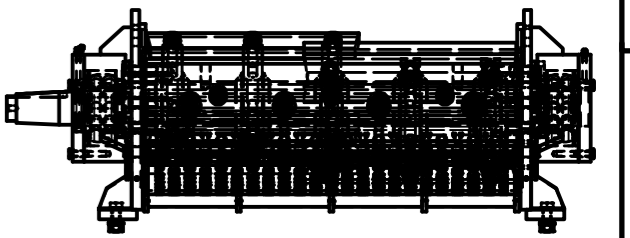
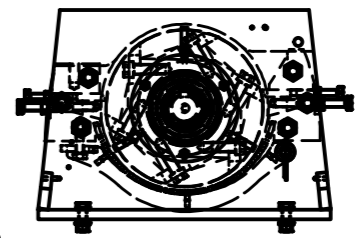
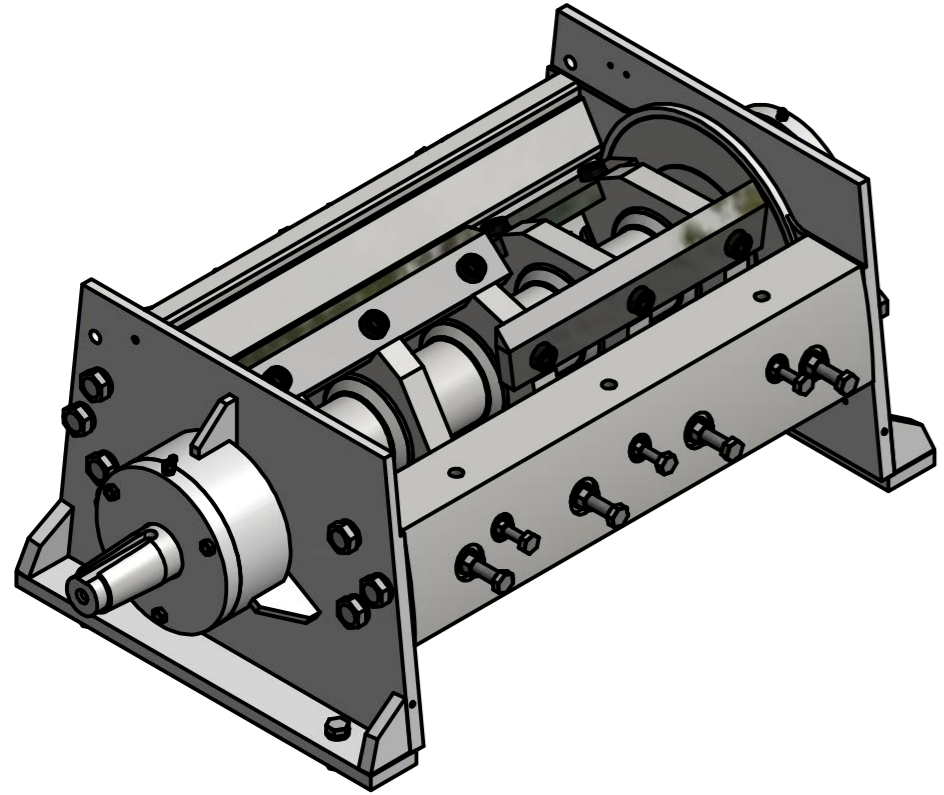
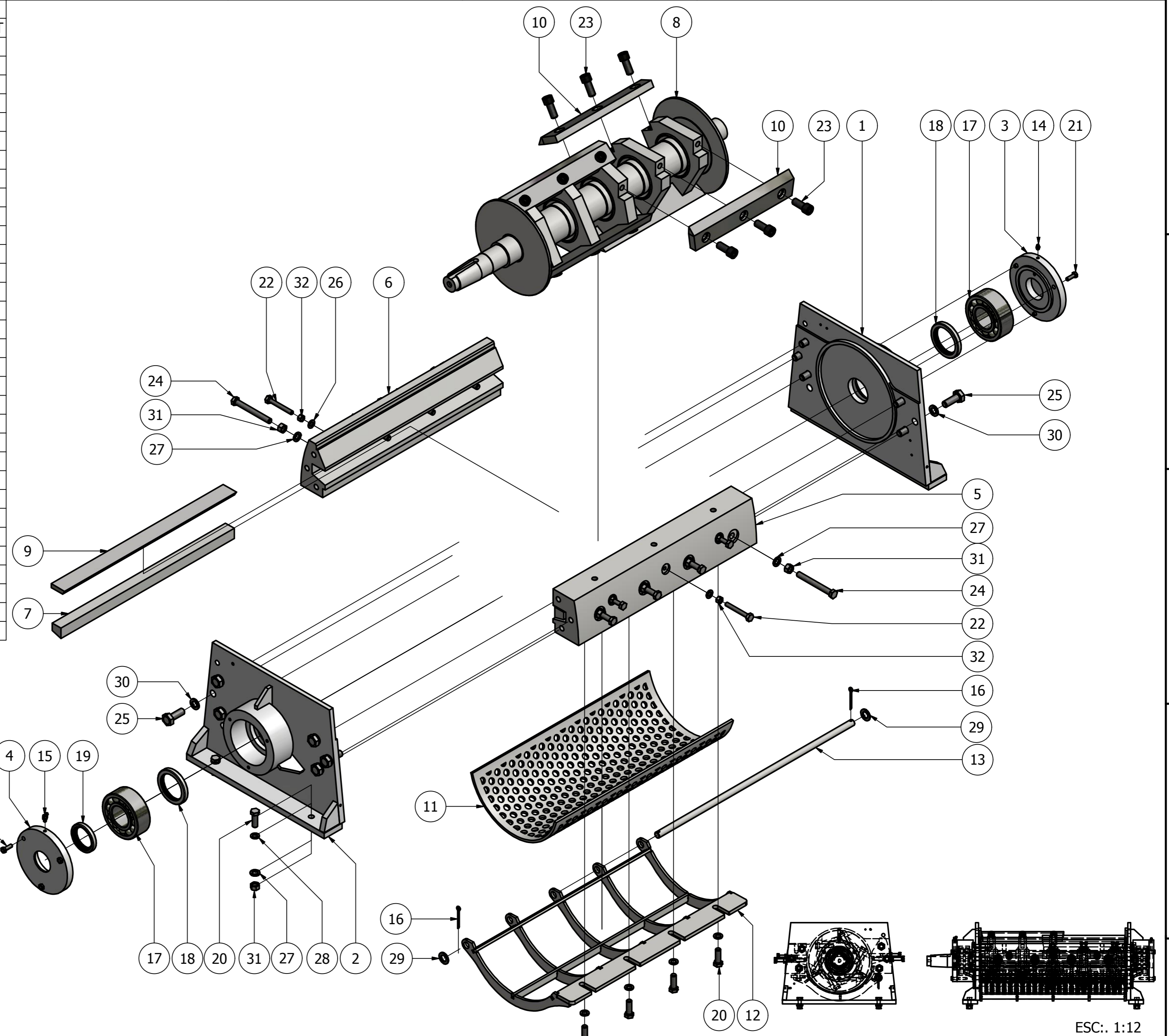
E

D

C

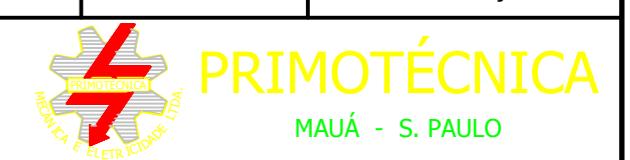
B

A



ESC.: 1:12

240 kg	17.6.0001 - CABEÇOTE P2 006			
PESO	QTDE.	DENOMINAÇÃO	MATERIAL	OBSERVAÇÕES
ESCALA:	1:6	SUBSTITUI:	SUBSTITUIDO POR:	
DATA:	17/02/2017	EQUIPAMENTO:		
PROJ/DES:				
DESENHO:	DENIZ L.			



7

6

5

4

3

2

1